

INSTRUKCJA OBSŁUGI KARTA GWARANCYJNA

USER MANUAL, WARRANTY CARD

РУКОВОДСТВО ПОЛЬЗОВАТЕЛЯ,

ГАРАНТИЙНЫЙ ТАЛОН



**NASADY KOMINOWE
CHIMNEY CAPS
ДЫМОТВОДНЫЕ КОЛПАКИ**

**TWIST 160 / 200
COLT 150
TRN 150 / 200 / 300**

Dziękujemy Państwu za zakup naszego produktu. Wyrażamy przekonanie, że spełni on wszelkie Państwa oczekiwania. Życzymy bezawaryjnej eksploatacji i zadowolenia z dokonanego wyboru. Zachęcamy też do podzielenia się z nami wszystkimi uwagami, jakie mają Państwo, na temat wyrobu i naszej firmy. Na Państwa komentarze czekamy pod numerem telefonu: +48 (34) 365 98 43. Można też kierować je do nas drogą elektroniczną na adres: serwis@dospel.com
Firma DOSPEL - Lider Wentylacji pragnie zaprezentować Państwu rodzinę nasad kominowych: TWIST, COLT, TRN.

NASADY KOMINOWE - TWIST

ZASTOSOWANIE

Samonastawne nasady kominowe TWIST występują w dwóch wersjach - z blachy ocynkowanej oraz z blachy chromoniklowej. Nasady zbudowane z blachy ocynkowanej mogą być stosowane jedynie jako zakończenia przewodów kominowych wentylacji grawitacyjnej-wywiewnej. Nasady z blachy chromoniklowej mogą być dodatkowo stosowane jako zakończenia kominów spalinowych. W takim przypadku konserwację należy przeprowadzać co najmniej raz na pół roku. Nasady świetnie spełniają rolę ochrony przed opadami atmosferycznymi i in-nymi niepożądanymi przedmiotami oraz zabezpieczają przed zakłóceniem ciągu. Dzięki nim przewody wentyla-cyjne i kominowe będą właściwie funkcjonowały w każdych warunkach.

BUDOWA

Nasada kominowa TWIST wykonana jest w całości z blachy ocynkowanej lub chromo-niklowej(CH-N). Posiada wytrzymałość termiczną do 180 °C (chwilowo do 300°C).

NASADY KOMINOWE - COLT

ZASTOSOWANIE

Nasady kominowe należy stosować jako zakończenia przewodów kominowych wentylacji grawitacyjnej-wywiewnej. Nasady kominowe zabezpieczają przed opadami atmosferycznymi, niepożądanymi przedmiotami oraz zabezpieczają przed zakłóceniem ciągu powietrza. Cylindryczna kopuła pozwala na montaż nasady COLT blisko siebie, jak w budownictwie wielorodzinnym gdy przewody wentylacyjne umieszczone są szeregowo.

BUDOWA

Głowica nasady COLT wykonana jest z aluminium, natomiast podstawa nasady wykonana jest z blachy ocynkowanej. Nasada posiada wytrzymałość termiczną do 150°C.

NASADY KOMINOWE - TRN

ZASTOSOWANIE

Nasady kominowe należy stosować jako zakończenie przewodów kominowych wentylacji grawitacyjnej wywiewnej. Nasady kominowe świetnie spełniają rolę ochrony przed opadami atmosferycznymi i innymi niepożądanymi przedmiotami oraz zabezpieczają przed zakłóceniem ciągu. Dzięki nim przewody wentylacyjne będą

właściwie funkcjonowały w każdych warunkach.

BUDOWA

Głowica nasady TRN wykonana jest z aluminium, natomiast podstawa nasady wykonana jest z blachy ocynkowanej. Nasady TRN Ø150 /B, TRN Ø200 /B są wykonane z blachy malowanej na brązowo. Nasada posiada wytrzymałość termiczną do 150°C.

UWAGA

W budynkach, w których mamy zastosowaną wentylację naturalną, zanieczyszczone powietrze jest usuwane kanałami wentylacyjnymi. Skuteczność działania kominów grawitacyjnych zależy od siły ciągu, jaka jest w nich wytwarzana dzięki sile wyporu grawitacyjnego.

Grawitacyjny czyli tzw. naturalny ciąg kominowy powstaje dzięki różnicy gęstości powietrza pomiędzy otaczającą go atmosferą a wnętrzem budynku. Gęstość powietrza zależy głównie od jego temperatury. Gdy w budynku jest cieplej niż na zewnątrz, gęstość powietrza wewnętrznego jest mniejsza niż zewnętrznego i ciąg jest prawidłowy. Natomiast w przypadku gdy temperatura na zewnątrz jest wyższa niż w pomieszczeniach(np. w lecie), często występuje zjawisko polegające na tym, że powietrze zamiast wydostawać się z budynku przez kanały wentylacyjne, wpada przez nie do wnętrza. Jest to zjawisko ciągu wstecznego.

Z ciągiem wstecznym powietrza możemy mieć do czynienia przy braku dopływu powietrza do pomieszczeń na cele wentylacyjne. Takie przypadki dzieją się w domach ocieplonych oraz ze szczelnymi oknami, w których pracują gazowe (albo olejowe) urządzenia grzewcze lub kominiki pobierające do spalania powietrze z pomieszczenia.

Zaburzenia ciągu mogą być wywołane również poprzez samą naturę w przypadku niekorzystnego położenia budynków czyli: w rejonach występowania silnych wiatrów, w pobliżu innych budynków, w pobliżu wysokich drzew lub na terenie pagórkowatym. Możemy się wtedy spodziewać kierunku wiatru z góry na dół lub z dołu do góry czyli pod kątem do poziomu. Powoduje to wnikanie zewnętrznego powietrza do wewnątrz kanałów wentylacyjnych.

Należy przedsięwziąć odpowiednie środki dla uniknięcia odwrotnego przepływu gazów do pomieszczenia z otwartego przewodu kominowego lub innych urządzeń z otwartym ogniem. Należy przeciwdziałać odwróceniu ciągu. W przypadku odwrócenia ciągu może dojść do wtłoczenia spalin do wewnątrz. Może to spowodować niebezpieczne dla zdrowia i życia człowieka zatrucia spalinami.

Jak skutecznie poprawić działanie wentylacji grawitacyjnej?

Do wspomagania ciągu kominowego, gdy jest za słaby, służą nasady kominowe. Nasze nasady wykorzystują wiatr i jego energię do wytworzenia podciśnienia w kanale wentylacyjnym. Różnica ciśnień (pomiędzy ciśnieniem w instalacji i ciśnieniem atmosferycznym panującym na zewnątrz budynku) powoduje wytłoczenie powietrza z głowicy nasady.

Zakres i zasięg terytorialny gwarancji:

Firma DOSPEL zapewnia sprawne działanie urządzenia zgodnie z warunkami techniczno - eksploatacyjnymi dołączonymi do gwarancji. Gwarancją objęte są wady montażowe oraz wady materiałowe urządzeń. Niniejsza gwarancja obowiązuje na terytorium Rzeczypospolitej Polskiej.

Gwarancja obejmuje bezpłatną naprawę urządzenia w okresie 2 lat od daty zakupu.

Roszczenia wynikające z gwarancji powstają z dniem zakupu urządzenia. Wygasają natomiast z upływem ostatniego dnia terminu gwarancji na dany produkt, liczonych od dnia zakupu, o których mowa powyżej w odniesieniu do konkretnych produktów. Niniejsza gwarancja nie wyłącza, nie ogranicza, ani nie zawieszają uprawnień kupującego wynikających z niezgodności towaru z umową.

Wyłączenia:

Gwarancja nie obejmuje wad powstałych w wyniku:

- działania sił mechanicznych,
- zanieczyszczeń,
- przeróbek,
- zmian konstrukcyjnych,
- czynności związanych z konserwacją i czyszczeniem urządzenia,
- wypadków,
- klęsk żywiołowych,
- działania czynników chemicznych,
- działania czynników atmosferycznych (odbarwienia, itp.),
- niewłaściwego przechowywania,
- nieautoryzowanych napraw,
- transportu za pośrednictwem firmy spedycyjnej lub poczty,
- niepoprawnej instalacji urządzenia,
- niepoprawnej eksploatacji urządzenia (patrz warunki techniczno - eksploatacyjne).

Roszczenia gwarancyjne zostają wtedy odrzucone. Ponadto gwarancja nie obejmuje roszczeń z tytułu błędnych obliczeń - powstałych podczas doboru parametrów technicznych przez nabywcę czy podwykonawcę.

Realizacja praw Klienta następuję poprzez:

- naprawę lub bezpłatną wymianę części uznanych przez DOSPEL za wadliwe,
- usunięcie innych wad tkwiących w urządzeniu,
- pojęcie „naprawa” nie obejmuje czynności przewidzianych w instrukcji obsługi (konserwacja, czyszczenie), do których zobowiązany jest użytkownik we własnym zakresie.

Karta gwarancyjna jest ważna gdy:

- została poprawnie wypełniona,
- przedstawiana jest łącznie z paragonem lub kopią faktury (dowód zakupu),
- występuje zgodność daty zakupu na karcie gwarancyjnej z datą zakupu na paragonie czy kopii faktury.

Reklamowany produkt powinien:

- być dostarczony do specjalistycznego, autoryzowanego serwisu - preferowanego przez firmę DOSPEL, konsultantowi handlowemu firmy DOSPEL lub wysłany bezpośrednio do firmy DOSPEL za pośrednictwem firmy spedycyjnej,

- posiadać załączoną, kompletną i poprawnie wypełnioną kartę gwarancyjną, kopię dowodu zakupu oraz protokołu reklamacyjną (dostępny na stronie internetowej producenta bądź w miejscu zakupu produktu).

Reklamacja zostanie rozpatrzona w terminie 14 dni roboczych od daty doręczenia przesyłki do siedziby firmy DOSPEL w Częstochowie lub do autoryzowanego serwisu wyznaczonego przez firmę DOSPEL. O sposobie rozstrzygnięcia reklamacji zgłaszający zostanie poinformowany drogą telefoniczną bądź kurierską.

Reklamowany produkt zostanie wymieniony na nowy wtedy:

- gdy firma DOSPEL stwierdzi, że usunięcie wady jest niemożliwe, lub koszty usunięcia wady w ocenie DOSPEL są zbyt wysokie,
- gdy naprawiany jest po raz czwarty (w okresie gwarancyjnym), ze względu na tą samą wadę produkcyjną. Jeżeli dane urządzenie nie jest osiągalne, to może być wydane Klientowi nowe o zbliżonych gabarytach i parametrach technicznych.

Koszty gwarancji:

- koszty dostarczenia urządzenia przez osobę korzystającą z uprawnień gwarancyjnych do serwisu, konsultanta lub producenta ponosi ta osoba,
- koszty naprawy w pełni ponosi firma DOSPEL,
- w przypadku odrzucenia roszczenia gwarancyjnego przez firmę DOSPEL, reklamowany produkt odesłany zostaje do miejsca nadania na koszt adresata.

O sposobie usunięcia wad lub usterek decyduje firma DOSPEL. Decyzje firmy DOSPEL podjęte co do roszczeń gwarancyjnych uważa się za decyzję ostateczną. Duplikatów kart gwarancyjnych nie wydaje się. Firma DOSPEL może uchylić się od dotrzymania terminów napraw wtedy, gdy procesy zachodzące w firmie DOSPEL zostaną zakłócone np. klęskami żywiołowymi czy niepokojami społecznymi lub innymi czynnikami mogącymi mieć wpływ na realizację reklamacji w terminie lub jeżeli z uwagi na brak dostępności podzespołów wada w terminie zastrzeżonym gwarancją nie może zostać usunięta.

DOSPEL nie ponosi odpowiedzialności wynikających z możliwych błędów drukarskich, które mogą się pojawić w niniejszej Karcie Gwarancyjnej / Karcie Techniczno - Eksploatacyjnej. DOSPEL rezerwuje sobie prawo do wprowadzania zmian uznanych przez siebie za przydatne w odniesieniu do produkowanych wyrobów, bez zmiany ich podstawowych charakterystyk w sposób znaczący.

Za jeden z głównych celów swojej działalności firma DOSPEL obrała dążenie do zapewnienia swoim Klientom maksymalnej satysfakcji z nabytego produktu, który poprzez swoją funkcjonalność i niezawodność przyczynia się do podniesienia komfortu życia codziennego.

Życzymy zadowolenia z eksploatacji
DOSPEL Sp. z o.o.

Thank you for purchasing our product. We are convinced that it will meet your expectations. We wish you a trouble-free exploitation and satisfaction with the choice you made. We also encourage you to share with us any remarks you have regarding the product and our company. You can reach us via telephone at: +48 (34) 365 98 43 or via email at: serwis@dospel.com

DOSPEL – leader in ventilation would like to present you a family of our chimney caps: TWIST, COLT, TRN.

CHIMNEY CAPS - TWIST

USE

Self adjustable chimney caps TWIST are available in two versions - with galvanized steel and chrome nickel plate. Caps made of galvanized steel may be used only as the end of the chimney duct in gravity-exhaust ventilation. Caps made of chrome nickel plate may be additionally used as the end of the combustion chimney. In that case inspection should be carried out at least once every six months. Chimney caps serve as a great protection from precipitation and other unwanted objects and protect against disruption of the draught. Thanks to these caps, ventilation and chimney ducts will operate properly under all conditions.

Construction

Chimney cap TWIST is made entirely of galvanized steel or chrome-nickel steel (CH-N). It has a thermal resistance up to 180° C (temporarily up to 300° C).

CHIMNEY CAPS - COLT

USE

Chimney caps should be used as the ends of the chimney ducts of the gravitational-exhaust ventilation. Chimney caps serve as a great protection from precipitation and other unwanted objects and protect against disruption of the draught. The cylindrical dome allows the installation of the COLT cap close to each other, as in blocks of flats where ventilation ducts are placed in series.

Construction.

The head of the COLT chimney cap is made of aluminum, while the base of the cap is made of galvanized plate. The cap has a thermal resistance up to 150° C.

CHIMNEY CAPS - TRN

USE

Chimney caps should be used as the finishing of the chimney ducts of the gravitational-exhaust ventilation. Chimney caps perfectly protect against the precipitation, other intrusive objects and draught's disruption. Owing to them ventilation and chimney ducts operate properly in each conditions.

Construction

The head of the TRN chimney cap is made of aluminum, while the base of the cap is made of galvanized plate. TRN 150/B and TRN 200/B chimney caps are made of metal sheet painted brown. The cap has the thermal resistance up to

150°C.

ATTENTION!

In buildings where natural ventilation is used, polluted air is removed through ventilation ducts. The efficiency of the gravitational chimneys depends on the draught which is produced in them by the force of gravity.

Gravity i.e. natural chimney thrust is created by the difference in air density between the surrounding atmosphere and the interior of the building. The air density depends mainly on temperature. When it is warmer in the building than the outside, internal air density is smaller than the outside and the thrust is correct. Conversely, if the outside temperature is higher than inside the building (e.g. in summer), frequent phenomenon occurs in which the air rather than escape from the building through the ventilation ducts, flows through them into the interior. It is a phenomenon of the reverse thrust.

Air reverse thrust can occur in the absence of air supply to the premises for the purpose of ventilation. Such cases occur in insulated homes and with sealed windows where gas (or oil) heaters or fireplaces receiving combustion air from the room are installed. Thrust disruption can be caused also by the nature in the case of an unfavourable position of the buildings: in areas of strong winds, close to other buildings, near tall trees or on hilly terrain. We can then expect the wind direction from top to bottom or from bottom to top at an angle to the horizontal. This causes the penetration of outside air inside the ventilation ducts.

Precautions should be taken to prevent reverse flow of gases into the room from the open chimney duct or other devices with open fire. The reverse thrust must be prevented. In the case of reverse thrust, there is a possibility of exhaust gas injection to the inside of the building. This may cause dangerous for human health and life gas poisoning.

How to effectively improve the performance of gravitational ventilation?

Chimney caps help to increase chimney draught when it is too weak. Our chimney caps utilize wind energy to produce a vacuum in the ventilation duct. The pressure difference (between the pressure in the system and the atmospheric pressure prevailing outside the building) causes the extrusion of air from the head of the cap.

The range and territorial scope of the warranty:

DOSPEL company assures efficient operation of the device in accordance with the technical-operational conditions attached to the warranty. The guarantee covers constructional and material defects of devices. The following guarantee is valid at the territory of the Republic of Poland.

Warranty includes free repair of the device for a period of 2 years from the date of purchase.

Claims arising hereof come into being as of the date of purchase of the device. They expire as of the last day of the guarantee period for a particular product, counting from the day of purchase, mentioned above in relation to particular products. The following guarantee does not exclude, limit, nor suspend the powers of a buyer resulting from non-conformity of the products with the contract.

Exclusions:

The warranty does not cover defects arising as a result of:

- mechanical forces,
- dirt,
- alterations,
- constructional changes,
- activities related to conservation and cleaning of the device,
- accidents,
- natural disasters,
- chemical factors,
- atmospheric factors (discoloration, etc.),
- improper storing,
- unauthorized repairation,
- transport via freight company or by post,
- improper installation of the device,
- improper operation of the device (see technical-operational conditions).

Guarantee claims shall be refused thereat. Moreover the guarantee does not cover claims in virtue of incorrect calculation - arising during the selection of technical parameters by a buyer or a subcontractor.

The realization of client's rights shall happen by:

- the repairation or free of charge replacement of parts recognized by DOSPEL as defective,
- removal of other defects of the device,
- the term 'repairation' does not cover the activities stated in the manual (conservation, cleaning), which the user is obliged to perform on his own.

The warranty is valid when:

- it has been filled in correctly,
- it is submitted only with a receipt or a copy of an invoice (the proof of purchase),
- the date of purchase on the warranty card is identical as the one on a receipt or a copy of an invoice.

The faulty product should:

- be delivered to a specialized and authorized service point - preferred by DOSPEL, DOSPEL'S commercial consultant or

- directly sent to DOSPEL company via a freight company,
- include a complete and properly filled warranty certificate, copy of the proof of purchase as well as complaint protocol (available on the manufacturer's website or in the place of purchase).

The complaint will be dealt with within 14 working days from the day the product is delivered to the headquarters of DOSPEL in Częstochowa or to an authorized service point designated by DOSPEL. The client will be informed about the results of the inquiry via telephone or courier.

The faulty product shall be replaced for a new one when:

- DOSPEL states that removal of the defect is impossible, or the costs of the removal are too high in the opinion of DOSPEL,
- it is repaired for the fourth time (during the warranty period) due to the same production defect.

If a given device is inaccessible, the new one can be given to a client. The new device shall have similar dimensions and technical parameters.

Costs of warranty:

- costs of the delivery of the device, by a person having warranty rights, to the repair service, a consultant or the producer are paid by the above mentioned person,
- costs of repairation are fully covered by DOSPEL,
- in case a guarantee claim is rejected by DOSPEL, product will be sent back to the posting address at the addressee's expense.

DOSPEL makes decisions with regard to the way of removing failures and defects. Decisions made by DOSPEL with regard to the warranty claims are considered final. Duplicates of warranty cards are not issued.

DOSPEL can decline complying with the term of repairation when the processes in the DOSPEL company are disturbed by e.g. natural disasters or social unrest or other factors that may have an influence on the realization of a given complaint on time or because of the inaccessibility of components, the defect cannot be removed within the period stated in the warranty.

DOSPEL does not take responsibility for any mistakes which could be a result of the print that can occur in the Warranty Card/Technical-Operational Card. DOSPEL reserves the right to introduce changes considered to be useful in relation to the produced goods, without the alteration of their basic characteristics in a meaningful way.

One of the major goals of DOSPEL is aiming to ensure its clients' maximum satisfaction with the purchased product, which through its functionality and indefectibility makes a contribution to the comfort of everyday life.

We wish you satisfactory exploitation
DOSPEL Sp. z o.o.

Благодарим Вас за покупку нашего продукта. Мы уверены, что он удовлетворит все ваши ожидания. Желаем безаварийной эксплуатации и сатисфакции с сделанного выбора, а также предлагаем поделиться с нами всеми вашими замечаниями по поводу продукта и нашей фирмы. Ваши комментарии ждем под номером телефона +48 (34) 365 98 43, а также по электронной почте на адрес: serwis@dospel.com.

Фирма DOSPEL - Лидер Вентиляции желает представить Вам семью дымоотводных колпаков: TWIST, COLT, TRN.

Применение саморегулируемых дымоотводных колпаков TWIST

Дымоотводные колпаки TWIST доступны в двух версиях - из оцинкованной листовой стали, а также из листовой стали, покрытой хромом и никелем. Дымоотводные колпаки, изготовленные из оцинкованной листовой стали могут применяться исключительно как окончания дымоходов гравитационно-вытяжной вентиляции. Дымоотводные колпаки из хромо-никелевой стали дополнительно могут применяться как окончания дымоходов внутреннего сгорания. В этом случае техническое обслуживание необходимо проводить как минимум раз в полгода. Дымоотводные колпаки отлично исполняют роль охраны от атмосферных осадков и других нежелательных предметов, а также противодействуют созданию обратной тяги. Благодаря им вентиляционные каналы и дымоходы будут правильно действовать в любых условиях.

Конструкция

Дымоотводный колпак TWIST сделан полностью из оцинкованной или хромо-никелевой стали (CH-N). Обладает термостойкостью до 180°C (кратковременно до 300°C).

Применение COLT:

Дымоотводный колпак устанавливается в качестве окончания дымоходов гравитационно-вытяжной вентиляции. Дымоотводные колпаки препятствуют возникновению обратной тяги и попадания атмосферных осадков и пыли, а также других нежелательных предметов. Цилиндрический купол позволяет на монтаж колпаков COLT в близком соседстве, которое встречается в многосемейном строительстве, где вентиляционные каналы расположены в одной линии.

Конструкция

Головка дымоотводного колпака производится из алюминия, а основание дымоотводного колпака производится из оцинкованной жести.

Температурная прочность дымоотводного колпака: 150°C.

Применение TRN:

Дымоотводные колпаки используются как окончания дымоходов вытяжной, гравитационной вентиляции. Дымоотводные колпаки замечательно исполняют роль защиты от попадания атмосферных осадков и других нежелательных предметов а также обеспечивают перед нарушением тяги. Благодаря им воздуховоды будут

правильно работать в любых условиях.

Конструкция

Головка колпака TRN сделана из алюминия, зато основа сделана из оцинкованной стали. Колпак Ø150 /В, TRN Ø200 /В сделан из листового металла окрашенного на коричневый цвет. Дымоотводный колпак имеет термостойкость до 150°C.

ВНИМАНИЕ

В зданиях в которых используют естественную вентиляцию, загрязненный воздух удаляется воздухоходами. Эффективность действия гравитационных дымоходов зависит от силы тяги, которая производится в них благодаря выталкивающей гравитационной силе.

Гравитационная - это так называемая естественная дымоходная тяга которая возникает благодаря разнице плотности воздуха между окружающей его атмосферой и интерьером здания. Плотность воздуха зависит прежде всего от его температуры. Когда в здании теплее, чем снаружи, плотность внутреннего воздуха меньше, чем внешнего и тяга правильная. В случае когда температура снаружи выше чем в помещениях (напр. летом), часто выступает явление, характеризующееся тем, что воздух вместо удаляться из здания воздухоходами, попадает внутрь. Это явление обратной тяги.

Явление обратной тяги выступает при отсутствии притока воздуха в помещения для вентиляционных целей. Такие случаи происходят в теплоизолированных домах, а таюке в домах с плотными окнами, в которых работают газовые (или масляные) обогреватели или камины, получающие для сгорания воздух из помещения.

Нарушение тяги может быть вызвано также самой природой в случае невыгодного расположения зданий то есть: в районах в которых выступают сильные ветры, вблизи других зданий, вблизи высоких деревьев или на холмистой территории. Мы можем тогда ожидать направления ветра сверху вниз или снизу вверх то есть под углом к горизонту. Это вызывает проникновение воздуха снаружи внутрь воздухоходов.

Следует принять соответствующие средства для избежания оборотного потока газа в помещении из открытого дымохода или других устройств с открытым огнем. Нужно противодействовать оборотной тяге. В случае оборотной тяги может дойти до втискивания выхлопов внутрь. Это может вызвать опасное для человеческого здоровья и жизни отравление выхлопными газами.

Как эффективно улучшить работу естественной вентиляции?

Для поддержки дымоходной тяги, когда она слишком слабая, служат дымоотводные колпаки TWIST. Наши колпаки используют ветер и его энергию для производства отрицательного давления в воздуховоде. Разница давления (между давлением в системе и атмосферным давлением снаружи здания) вызывает выталкивание воздуха из головки колпака.

Фирма DOSPEL гарантирует исправную работу оборудования согласно эксплуатационно-техническим условиям, см. приложение к гарантии. Гарантия дается на конструкторские неисправности, а также на дефектные части. Данная гарантия распространяется на территории Республики Польши.

Гарантия включает в себя бесплатный ремонт устройства в течении 2 лет от даты покупки.

Гарантия вступает в силу от момента покупки оборудования. Все гарантийные требования теряют силу по истечении последнего дня гарантийного срока на данный продукт, подсчитанный от момента покупки, о которых говорится выше в отдельности для конкретного продукта. Гарантийный талон не выключает, не ограничивает и не задерживает полномочия покупателя, исходящие с несоответствием товара с договором.

Исключения:

Гарантия не действительна в результате:

- механических повреждений,
- загрязнений,
- переделок,
- конструкторских изменений,
- действий, связанных с неправильным содержанием и чисткой оборудования,
- аварий,
- стихийных бедствий,
- химического воздействия,
- атмосферных явлений (обесцвечивание и т.п.),
- неправильного хранения,
- ремонтов, произведенных не в гарантийных мастерских,
- транспортировки с помощью экспедиционной фирмы или почты,
- неправильной установки оборудования,
- неправильной эксплуатации оборудования (см. техническо-эксплуатационные условия).

Все гарантийные требования будут отвергнуты.

Также гарантия не принимает во внимание требования по причине неправильных расчетов которые возникли при подборе технических параметров покупателем или его субподрядчиками.

Права клиента осуществляются следующим способом:

- ремонт или бесплатная замена частей, признанных фирмой DOSPEL дефектными,
- устранение других неисправностей, находящихся в оборудовании,
- понятие „ремонт“ не подлежат действия предвиденные в инструкции (эксплуатация, чистка) которые должен выполнять покупатель самостоятельно.

Гарантийный талон является действительным тогда, когда он:

- правильно заполнен,
- предоставлен вместе с чеком или копией счета-фактуры (как доказательство покупки),
- согласован с датой покупки в гарантийной книжке и датой покупки на чеке или на копии счета-фактуры.

Рекламационный товар необходимо:

- доставить до специализированного сервиса, указанного фирмой DOSPEL, торговому консультанту фирмы или выслать непосредственно производителю, с помощью транспортной фирмы или по почте,
- представить правильно заполненный гарантийный талон, копию документа подтверждающего покупку, а также акт рекламации (доступный на сайте производителя и в месте покупки).

Рекламация рассматривается в течение 14 рабочих дней со дня поступления продукта в штаб-квартиру DOSPEL в Ченстохове или в уполномоченный сервисный центр назначенный фирмой DOSPEL. Клиент будет проинформирован о результатах расследования по телефону или через курьерскую службу.

Рекламационный товар будет заменён на новый тогда, когда:

- фирма DOSPEL определит, что удаление поломки невозможно или стоимость удаления неисправности по оценке DOSPEL будет слишком высока,
- ремонт производился более 4 раз (во время действия гарантии), по отношению к одинаковым производственным поломкам. Если данного оборудования нет на складе, то можно клиенту заменить на другое (новое) с приближенными параметрами и габаритами.

Гарантийные расходы:

- расходы по доставке товара находящегося на гарантии в сервисный пункт, консультанту или производителю несет потребитель,
- расходы по ремонту полностью несет фирма DOSPEL,
- в случае отказа гарантийного требования фирмой DOSPEL, рекламированный продукт будет отослан обратно по указанному адресу за счет адресата.

О способе устранения дефектов и поломок решает фирма DOSPEL.

Решение фирмы DOSPEL относительно гарантийных требований считается решением окончательным. Дубликатов Гарантийного Талона не выдается.

Фирма DOSPEL имеет право нарушить сроки гарантийного ремонта в случае стихийных бедствий, массовых волнений или других причин, независящих от фирмы, но влияющих на сроки выполнения гарантийного ремонта или в случае отсутствия запасных частей, гарантийный ремонт может быть не выполнен в срок.

DOSPEL не несет ответственности за типографские ошибки в Гарантийном талоне / Эксплуатационно-техническом талоне.

DOSPEL оставляет за собой право до технических изменений своей продукции, значительно не меняя их основные характеристики.

Основной целью своей деятельности фирма DOSPEL выбрала стремление удовлетворить своих клиентов качеством, функциональностью и надежностью приобретенных продуктов, повышающих жизненный комфорт.

Желаем удачной эксплуатации
DOSPEL Sp. z o.o.

MONTAŻ - TWIST

Nasze nasady można montować na kominach wentylacyjnych o standardowych wymiarach Ø160 mm i Ø200 mm. Montaż należy wykonać zgodnie z punktami:

1. Dla ułatwienia montażu zdemonstrować kopułę profilowaną po odkręceniu śruby na sztycy lub odchylić podstawę z kopułą po przekręceniu motylików dociskowych — rys. 1 i rys. 2.
2. Miejsce gdzie chcemy umieścić nasadę należy sprawdzić: czy przewód wentylacyjny jest drożny. W przypadku zabrudzenia przewodu wentylacyjnego należy go oczyścić.
3. W miejscu montażu należy obrysować otwory montażowe nasady i wywiercić otwory na śruby montażowe
4. Zamontować nasadę do kominu za pomocą śrub.
5. Przygotować nasadę do pracy — zamontować zdemonstrowaną kopułę lub zamknąć podstawę z kopułą zabezpieczając motylkami dociskowymi przed otwarciem.
6. Sprawdzić czy nasada jest dobrze zamocowana.

INSTALLATION - TWIST

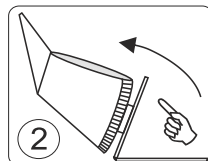
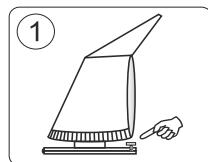
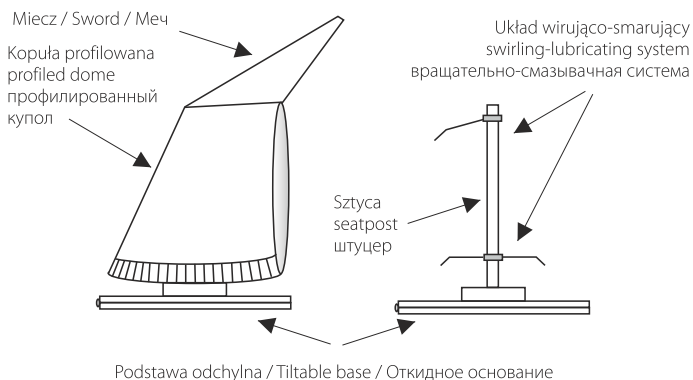
Our caps can be installed on ventilation chimneys having standard dimensions 160 mm and 200 mm. Installation should be performed in accordance with the following points:

1. To facilitate assembly remove the profiled dome after unscrewing the bolt located on the seatpost or tilt the base with the dome after turning the clamping locks – figures in fig. 1 and fig. 2 section.
2. The ventilation duct should be permeable and clean. In case when the ventilation duct is dirty, it should be cleaned.
3. Mark and drill the cap's installation holes where you want to place the cap.
4. Assemble the cap to the chimney by means of screws.
5. Prepare cap to work - mount removed profiled dome or close the base with the dome securing it with clamping locks before opening.
6. Make sure that the cap is properly mounted.

МОНТАЖ - TWIST

Наши колпаки могут быть установлены на вентиляционных дымоходах стандартных размеров 160 мм и 200 мм. Монтаж следует произвести соответственно с пунктами:

1. Для упрощения монтажа демонтировать профилированный купол откручивая винт на штупере или отклоняя основание с куполом поворачивая зажимающие мотыльки рис. 1 и 2.
2. Вентиляционный канал должен быть проходимый и свободный от загрязнений. В случае загрязнения вентиляционного канала следует его очистить.
3. В место монтажа нарисуйте монтажные отверстия и просверлите отверстия для монтажных болтов.
4. Прикрепить колпак к камину с помощью болтов.
5. Приготовить колпак к работе - смонтировать разобранный купол или закрыть основу с куполом предохраняя зажимающими мотыльками перед открытием.
6. Проверить правильность закрепления колпака.



MONTAŻ - TRN, COLT

Nasze nasady można montować na kominach wentylacyjnych o standardowych wymiarach Ø150 mm (COLT) oraz Ø150 mm, Ø200 mm Ø300 mm (TRN). Montaż należy wykonać zgodnie z punktami:

1. Należy zdjąć górną część nasady z głowicą poprzez poluzowanie śrub znajdujących się w trzonie nasady.
2. Miejsce gdzie chcemy umieścić nasadę należy sprawdzić: czy przewód wentylacyjny jest drożny. W przypadku zabrudzenia przewodu wentylacyjnego należy go oczyścić.
3. W miejscu montażu należy obrysować otwory montażowe nasady i wywiercić otwory na śruby montażowe.
4. Przykleić uszczelki montażowe.
5. Zamocować dolną część nasady do kominy za pomocą śrub.
6. Na część dolną nasady należy nałożyć część górną.
7. Należy zmontować obie części nasady dokręcając śruby znajdujące się w trzonie nasady.
8. Sprawdzić czy nasada jest dobrze zamocowana.

INSTALLATION - TRN, COLT

Our caps can be installed on ventilation chimneys having standard dimensions 150 mm, 200 mm Ø300 mm (TRN), 150 mm (COLT).

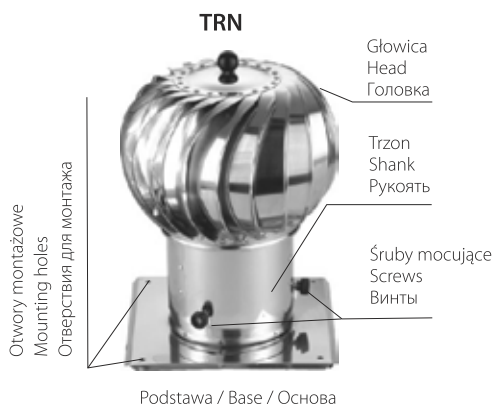
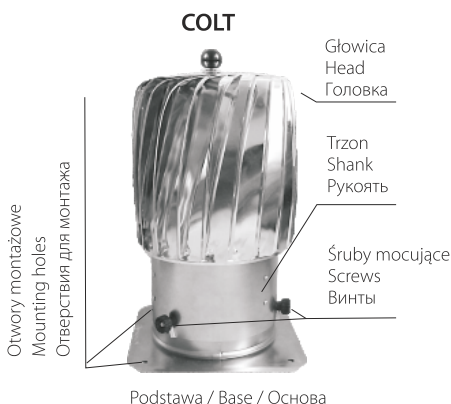
The installation should be carried out according to the following points:

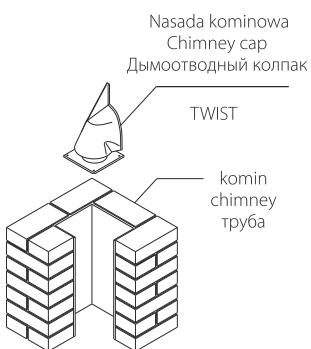
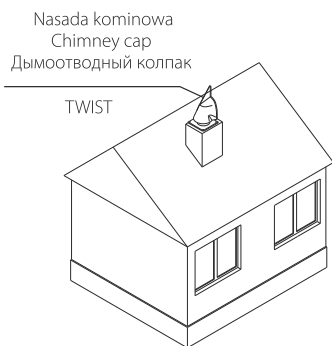
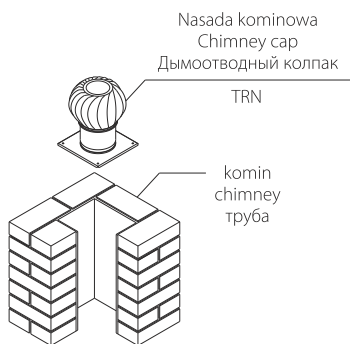
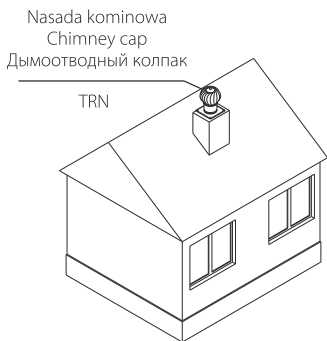
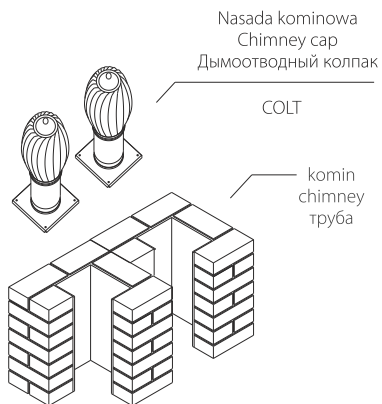
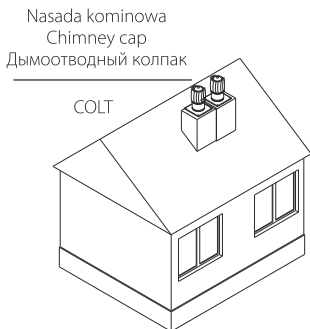
1. The upper part of the cap with the head should be removed by slackening of screws placed in the cap's shank.
2. The permeability of the ventilation duct should be checked in the place where we want to place a cap. In case when the ventilation duct is dirty, it should be cleaned.
3. Mark the cap's installation holes where you want to place the cap and drill them to place the installation screws.
4. Stick assembly gaskets.
5. Place the bottom part of the cap by means of screws.
6. Put the upper part of the cap onto the lower one.
7. Assemble both parts of the cap screwing tight the bolts placed in the cap's shank.
8. Check if the cap is well assembled.

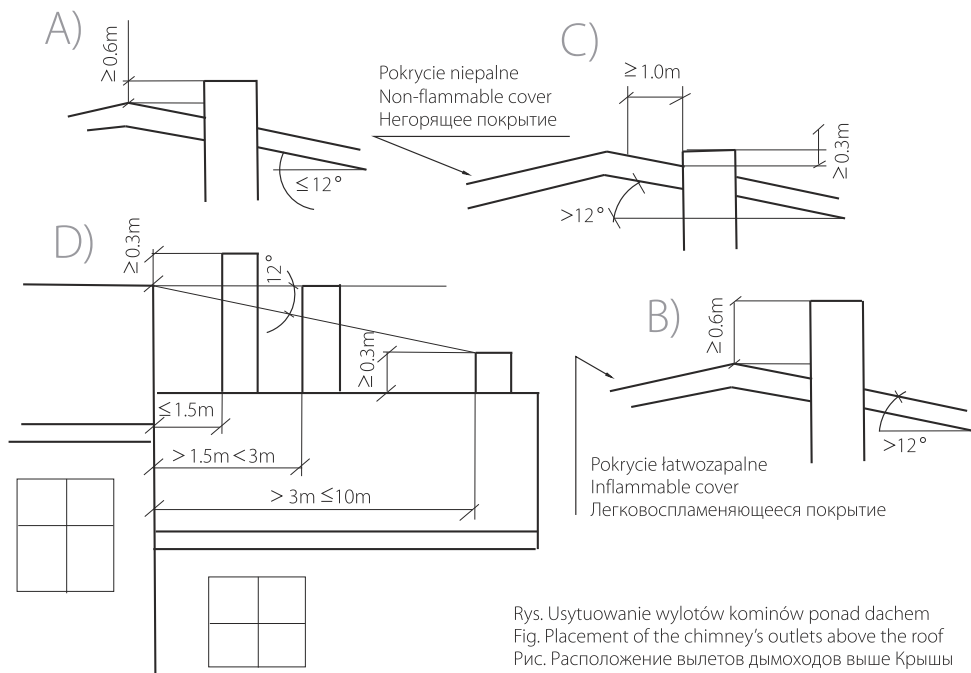
МОНТАЖ - TRN, COLT

150 мм (COLT). Монтаж наших колпачков может быть осуществлен на дымоходных каналах стандартных размеров 150 мм, 200 мм (TRN), и 200 мм (TRN), 150 мм (COLT). Монтаж надо выполнить согласно нижеупомянутым пунктам:

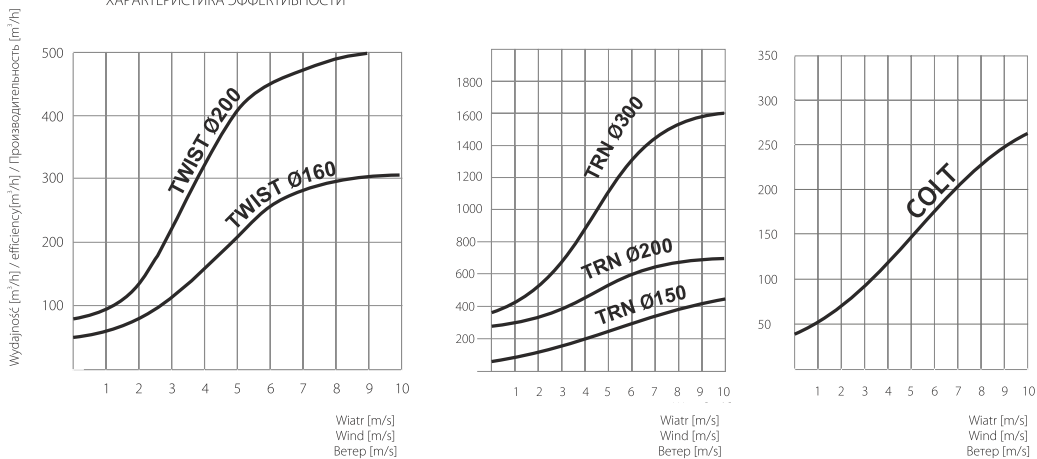
1. Снимите верхнюю часть колпака вместе с головкой путем ослабления винтов, которые находятся в рукояти колпака.
2. Проверьте проходимость вентиляционного канала. В случае загрязнения вентиляционного канала следует его очистить.
3. В месте монтажа нарисуйте монтажные отверстия колпака и просверлите отверстия для монтажных винтов.
4. Приклеить монтажные прокладки.
5. Прикрепите нижнюю часть колпака к дымоходу с помощью винтов.
6. На нижнюю часть основы наложите верхнюю часть.
7. Прикрепите две части колпака, завинчивая болты находящиеся в рукояти колпака.
8. Проверьте хорошо ли закреплен колпак.



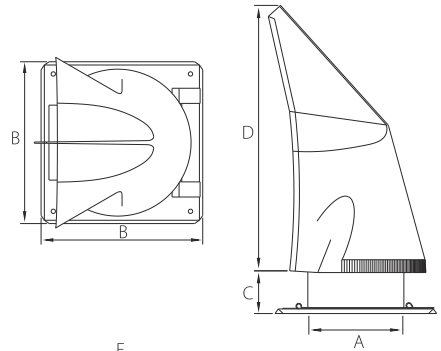




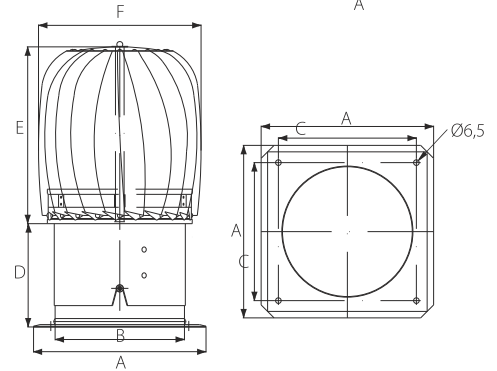
CHARAKTERYSTYKA PRZEPLYWOWA WYDAJNOŚCI
CHARACTERISTICS OF THE FLOW EFFICIENCY
ХАРАКТЕРИСТИКА ЭФФЕКТИВНОСТИ



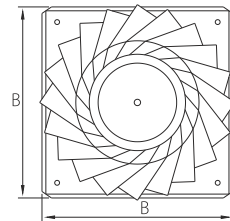
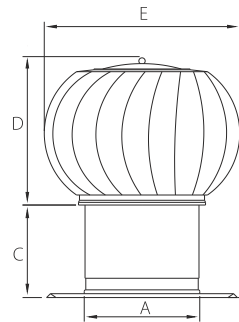
	A	B	C	D
TWIST Ø160	155	255	20	406
TWIST Ø200	200	305	20	486



	A	B	C	D	E	F
COLT Ø150	200	150	160	118	~210	190



	A	B	C	D	E
TRN Ø150	146	248	110	205	254
TRN Ø200	196	330	115	245	314
TRN Ø300	300	450	110	340	440



KARTA GWARANCYJNA NR

data zgłoszenia i nr zlecenia	data wykonania naprawy	wyszczególnienie materiałów i czynności naprawczych	numer montera podpis

<p>MODEL:</p> <p>nr fabryczny:</p> <p>data sprzedaży:</p> <div style="border: 1px solid black; padding: 5px; margin-top: 10px;">pieczęć sprzedającego:</div> <p style="margin-top: 20px;">karta gwarancyjna stanowi załącznik do rachunku nr</p> <p>data:</p> <div style="border: 1px solid black; padding: 5px; margin-top: 10px;">podpis i pieczęć zakładu naprawiającego:</div>	<p>MODEL:</p> <p>nr fabryczny:</p> <p>data sprzedaży:</p> <div style="border: 1px solid black; padding: 5px; margin-top: 10px;">pieczęć sprzedającego:</div> <p style="margin-top: 20px;">karta gwarancyjna stanowi załącznik do rachunku nr</p> <p>data:</p> <div style="border: 1px solid black; padding: 5px; margin-top: 10px;">podpis i pieczęć zakładu naprawiającego:</div>	<p>MODEL:</p> <p>nr fabryczny:</p> <p>data sprzedaży:</p> <div style="border: 1px solid black; padding: 5px; margin-top: 10px;">pieczęć sprzedającego:</div> <p style="margin-top: 20px;">karta gwarancyjna stanowi załącznik do rachunku nr</p> <p>data:</p> <div style="border: 1px solid black; padding: 5px; margin-top: 10px;">podpis i pieczęć zakładu naprawiającego:</div>
---	---	---



Selektywna zbiórka sprzętu elektronicznego i elektrycznego.

Po okresie eksploatacji wyrobu nie należy utylizować jako nieposortowany odpad komunalny.

WARRANTY CARD NO

date applications and order number	date performance repairs	specification of materials and repair activities	installer number signature

<p>MODEL:</p> <p>serial no:</p> <p>sale date:</p> <div style="border: 1px solid black; padding: 5px; margin-top: 10px;">seller stamp:</div> <p style="margin-top: 20px;">the warranty card is attached to account no</p> <p>date:</p> <div style="border: 1px solid black; padding: 5px; margin-top: 10px;">signature and stamp of the repairing plant:</div>	<p>MODEL:</p> <p>serial no:</p> <p>sale date:</p> <div style="border: 1px solid black; padding: 5px; margin-top: 10px;">seller stamp:</div> <p style="margin-top: 20px;">the warranty card is attached to account no</p> <p>date:</p> <div style="border: 1px solid black; padding: 5px; margin-top: 10px;">signature and stamp of the repairing plant:</div>	<p>MODEL:</p> <p>serial no:</p> <p>sale date:</p> <div style="border: 1px solid black; padding: 5px; margin-top: 10px;">seller stamp:</div> <p style="margin-top: 20px;">the warranty card is attached to account no</p> <p>date:</p> <div style="border: 1px solid black; padding: 5px; margin-top: 10px;">signature and stamp of the repairing plant:</div>
--	--	--



Selective collection of electronic and electrical equipment. After the period of use, the product should not be disposed of as unsorted municipal waste.

Гарантийный талон №

Дата уведомления и номер поручения	Дата проведения ремонта	Подробное описание ремонтных материалов и действий	Номер монтера, подпись

<p>Модель:</p> <p>Фабричный номер:</p> <p>Дата продажи:</p> <div style="border: 1px solid black; height: 80px; margin-top: 10px;"> <p style="font-size: small; padding: 2px;">Подпись продающего:</p> </div> <p>Гарантийный талон является дополнением к счету номер</p> <p>Дата:</p> <div style="border: 1px solid black; height: 80px; margin-top: 10px;"> <p style="font-size: small; padding: 2px;">Подпись и печать предприятия производящего ремонт:</p> </div>	<p>Модель:</p> <p>Фабричный номер:</p> <p>Дата продажи:</p> <div style="border: 1px solid black; height: 80px; margin-top: 10px;"> <p style="font-size: small; padding: 2px;">Подпись продающего:</p> </div> <p>Гарантийный талон является дополнением к счету номер</p> <p>Дата:</p> <div style="border: 1px solid black; height: 80px; margin-top: 10px;"> <p style="font-size: small; padding: 2px;">Подпись и печать предприятия производящего ремонт:</p> </div>	<p>Модель:</p> <p>Фабричный номер:</p> <p>Дата продажи:</p> <div style="border: 1px solid black; height: 80px; margin-top: 10px;"> <p style="font-size: small; padding: 2px;">Подпись продающего:</p> </div> <p>Гарантийный талон является дополнением к счету номер</p> <p>Дата:</p> <div style="border: 1px solid black; height: 80px; margin-top: 10px;"> <p style="font-size: small; padding: 2px;">Подпись и печать предприятия производящего ремонт:</p> </div>
--	--	--



Выборочный отбор электронного и электротехнического оборудования. После истечения срока эксплуатации изделие не подлежит утилизации в качестве несортированных коммунальных отходов.



DOSPTEL Sp. z o.o.
ul. Główna 188, 42-280 Częstochowa
POLAND, tel. +48 (34) 370 30 00

NR SERII / SERIAL NUMBER / СЕРИЙНЫЙ НОМЕР

www.dospel.com

